

食のビジネスフェア あいち知多半島メッセ2020

出展申込書

出展企業募集申し込み締切日
令和元年9月30日(月)

1. 出展企業情報

フリガナ			
出展企業名			
代表者名	役職	氏名	
所在地	(〒 -)愛知県		
ホームページ(URL)			
出展する商品の内容			
開拓を希望する販路 (複数選択可)	<input type="checkbox"/> スーパー <input type="checkbox"/> 生協 <input type="checkbox"/> ホテル・ブライダル <input type="checkbox"/> 食品製造	<input type="checkbox"/> 百貨店 <input type="checkbox"/> 外食 <input type="checkbox"/> 給食 <input type="checkbox"/> 食品商社・食品卸売	<input type="checkbox"/> コンビニエンスストア <input type="checkbox"/> 食品を扱う通販 <input type="checkbox"/> 惣菜・弁当・中食 <input type="checkbox"/> 食材宅配
当日出席予定者氏名 ※原則、複数人数での ご参加をお願いします			
所属団体名	商工会議所・商工会	紹介金融機関	

2. 出展に関する内容

2月6日(木) 1小間5,000円	電源使用	<input type="checkbox"/> なし <input type="checkbox"/> あり(100V・)
	電源利用内容()	
	ワット数 ()	
	使用機器名 ()	

※ブースに設置の電源コンセント以外からの電気使用はできません。
※会場の場合、裸火の使用はできません。食材を加熱する場合は、ホットプレート等の電気調理器具をご利用ください。

3. 担当者連絡先

所属・部署	氏名
役職	携帯電話
TEL	FAX
e-mail	

※お客様の個人情報は、本メッセの運営のために利用し、第三者に提供することはありません。
※出展申込書および必要書類でご登録いただきました情報等(個人情報を除く)は「食のビジネスフェア あいち知多半島メッセ2020」の出展企業リストに掲載し、ホームページ掲載やプレス発表等による公開を含め、商談会の運営管理に利用させていただきます。

お問い合わせ先・出展申込書送信先:下記の実施機関にご持参もしくはFAXにてお申し込みください

●半田商工会議所 中小企業相談所 あいち知多半島メッセ2020 担当 〒475-0874 愛知県半田市銀座本町1-1-1 TEL:0569-21-0311 FAX:0569-23-4181

ブース出展企業募集

伴走型小規模事業者支援推進事業

食のビジネスフェア

あいち知多半島

メッセ2020 *The Power of Chita*

知多半島の恵みと巧み 未来へ繋がる出会いと交流

対象事業所

知多半島地域(半田市、常滑市、東海市、大府市、知多市、阿久比町、東浦町、南知多町、美浜町、武豊町)に事業拠点が所在する、「食」あるいは「農」に関連する事業者で知多半島地域の商工会議所・商工会あるいは協力金融機関が支援する事業所

出展募集数

40社

出展料

5,000円

募集締切

令和元年

9月30日月

開催日

令和2年

2月6日(木)

会場

半田市福祉文化会館
(雁宿ホール)

募集予告

個別商談参加事業所募集

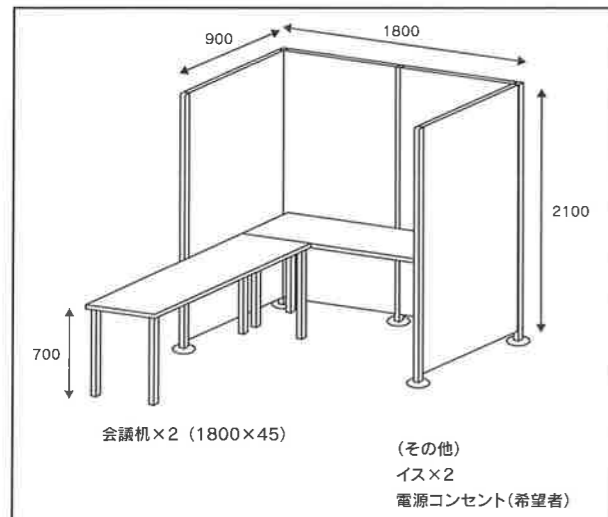
対象事業所 ブース出展企業と個別商談を希望されるバイヤー企業等
参加料 無料
募集期間 令和元年11月1日(金)~令和2年1月31日(金)

主催 半田商工会議所

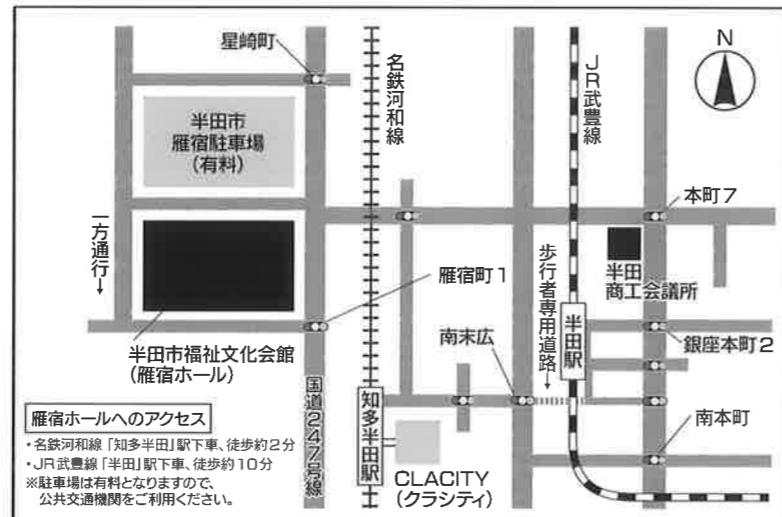
開催概要

開催名	食のビジネスフェア あいち知多半島メッセ2020 ～知多半島の恵みと巧み 未来へ繋がる出会いと交流～
開催日時	令和2年2月6日(木)10時00分～16時00分 * 予定
会場	半田市福祉文化会館(雁宿ホール) 半田市雁宿町1-22-3 * 予定
後援	知多地域市町 半田市、常滑市、東海市、大府市、知多市、阿久比町、東浦町、南知多町、美浜町、武豊町
協力	知多地域商工会議所・商工会 常滑商工会議所、東海商工会議所、大府商工会議所、阿久比町商工会、東浦町商工会、知多市商工会、内海商工会、豊浜商工会、師崎商工会、美浜町商工会、武豊町商工会 金融機関等 (株)三菱UFJ銀行、(株)大垣共立銀行、(株)十六銀行、(株)愛知銀行、(株)名古屋銀行、(株)中京銀行、岡崎信用金庫、半田信用金庫、知多信用金庫、碧海信用金庫、西尾信用金庫、(株)商工組合中央金庫、あいち知多農業(協)、(株)日本政策金融公庫、愛知県信用保証協会
開催内容	① 展示会 ② 商談会 ③ ビジネスプランコンテスト表彰セレモニー ④ 各種イベント * 予定
出展企業 [今回募集]	40社募集(出展料5,000円) ※別途電気工事代負担あり 販路拡大を望む知多半島地域(半田市、常滑市、東海市、大府市、知多市、阿久比町、東浦町、南知多町、美浜町、武豊町)に事業拠点が所在する「食」あるいは「農」に関連する事業者で知多半島地域の商工会議所・商工会あるいは協力金融機関が支援する事業所
申し込み方法	所定の申込書にて下記期日までに半田商工会議所へお申し込みください。 申し込み締切日:令和元年9月30日(月)
事務局	半田商工会議所 中小企業相談所 あいち知多半島メッセ2020担当 TEL0569-21-0311

小間仕様(予定)



会場案内図



スケジュール

①商談会までのスケジュール(予定)

9月30日(月)	出展企業募集締切
1月31日(金)	個別商談参加事業所募集締切
2月5日(水)	メッセ準備日
2月6日(木)	メッセ当日

②準備日・メッセ当日のスケジュール(予定)

2月5日(水)【メッセ準備日】	
14:00～17:00	出展企業 搬入・ブース設営(任意)
2月6日(木)【メッセ当日】	
9:00～10:00	出展企業 搬入・ブース設営
10:00～10:20	オープニングセレモニー
10:30～16:00	展示会、個別商談・フリー商談
16:00～	出展企業 搬出・ブース撤去

申し込みにあたっての注意事項

- 出展企業は、主催者が定める本メッセの主旨に沿う商品、サービスを提供する企業・団体に限定され、主催者は商品、サービス等が本メッセの主旨に合致するか否かを決定する権利を有します。
- 出展申し込み企業多数の場合は、主催者にて調整する場合があります。
- 展示ブースは、原則1社1小間となります。
- 展示ブース位置、展示エリアについては出展内容(業種等)により主催者で決定します。
- 参加企業・団体は展示ブースを第三者など申し込み以外の企業・団体に譲渡・転貸等することはできません。
- 当メッセの会場内で定められた場所以外での物販行為など金銭を受け渡す行為は禁止します。
- 展示ブース外など指定された場所以外でのPR活動や他の参加者に迷惑となる行為(騒音等)は禁止します。
- 出展決定通知後のキャンセルは設営の都合上、原則受付できません。やむを得ずキャンセルする場合はキャンセル料として出展料の100%をご負担いただきます。
- 出展料は出展決定通知後の指定期日までに指定口座にお振り込みいただきます。持ち込みや集金などに対応しておりませんのでご了承ください。
- 出展者の方は展示ブースに常時1名以上のスタッフを配置してください。
- 通路が狭いため展示ブース外で商談を行う場合は、他の来場者様の邪魔にならないように商談ブースをご利用ください。
- 展示会場及び商談会場は飲食禁止です。(出展企業による試飲食のみ可)
- 状況により開催内容等を変更する場合があります。

搬入・搬出時の注意事項

- 2月5日(水)は14時00分から17時00分までの間のみ搬入が可能です。
- 2月6日(木)の搬入時間は9時00分から10時00分となります。時間前や後の搬入はできません。また、終了後の搬出作業は17時00分までに終わってください。
- 開場時刻の10時00分以降の搬入や、終了時刻の16時00分以前の搬出は事故やトラブルの原因となりますので禁止します。

販路開拓・販路拡大支援について

- 出展企業は、主催者が実施するセミナー参加や相談会を利用いただき、販路開拓・販路拡大につながる経営計画の策定や経営計画の実行に取り組んでいただきます。
- セミナーや相談会は、あいち知多半島メッセ2020への出展をより有効的にするため、開催致しますのでご参加ください。

出展者説明会について

- 出展者説明会を1月中旬に開催する予定です。詳細が決定次第、郵送等にてご案内いたします。
- 出展者説明会では、展示会や商談会、搬入・搬出の手順、諸注意等を説明しますので、ご担当者様の出席をお願いします。ご担当者様の都合がつかない場合は、代理の方の出席をお願いしますのでご注意ください。

お問い合わせ先

半田商工会議所 中小企業相談所 あいち知多半島メッセ2020担当
〒475-0874 半田市銀座本町1-1-1 TEL0569-21-0311 FAX0569-23-4181